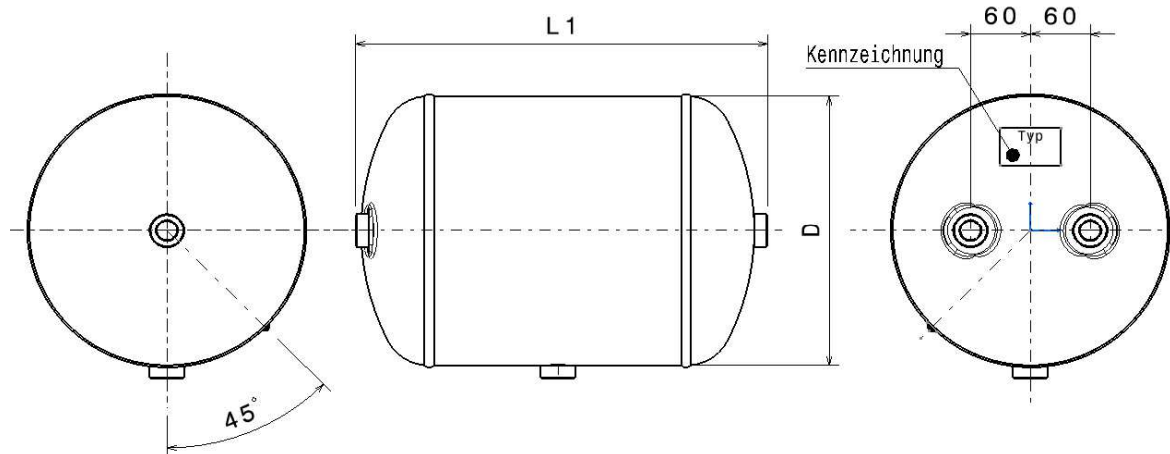


## Aluminium Druckluftbehälter nach EN 286-2 Aluminium air pressure vessels acc. to EN 286-2



Temperatur –50 °C bis 65 °C  
zul. max. Betriebsdruck:  
bis 276 mm – 12,5 bar  
ab 310 mm – 11 bar

temperature range  
-50 °C to 65 °  
max. working pressure:  
up to 276 mm – 12,5 bar  
from 310 mm – 11 bar

CE Zeichen und EN 286-2  
Gewindeanschlüsse:  
M 22x1,5  
Ohne Oberflächenbehandlung

CE-symbol and EN 286-2  
threaded connections  
M 22x1,5  
without surface treatment

Bestell-Nr. Order no.	Artikel-Nr. Type no.	Volumen Capacity (L)	D (mm)	L1 (mm)	Gewicht Weight (kg)	Verpackungseinheit (Behälter pro Palette) Packing unit (tanks per pallet)
204 060	902 475	10	206	376	2,4	40
206 480	902 476	15	206	535	3,2	28
204 062	902 477	20	206	695	4,0	24
206 483	902 480	20	246	510	3,7	56
204 064	902 487	20	276	416	3,6	48
204 065	902 483	30	246	728	5,0	48
204 066	902 489	30	276	594	5,0	48
208 630	902 484	37	246	883	6,0	28
206 580	902 485	40	246	949	6,4	24
204 069	902 490	40	276	770	6,1	24
206 494	902 518	40	310	630	5,7	20
203 967	902 486	60	246	1392	9,1	24
204 072	902 492	60	276	1122	8,6	24
206 502	902 523	60	310	906	8,0	20
206 503	902 546	60	396	592	7,4	24
206 508	902 528	80	310	1180	10,3	20
206 507	902 534	80	396	750	9,0	12
204 085	902 539	100	396	930	10,8	12
204 087	902 545	120	396	1098	12,5	12

Weitere Behältergrößen und Ausführungen auf Anfrage erhältlich.  
Other vessel sizes and models available on request.