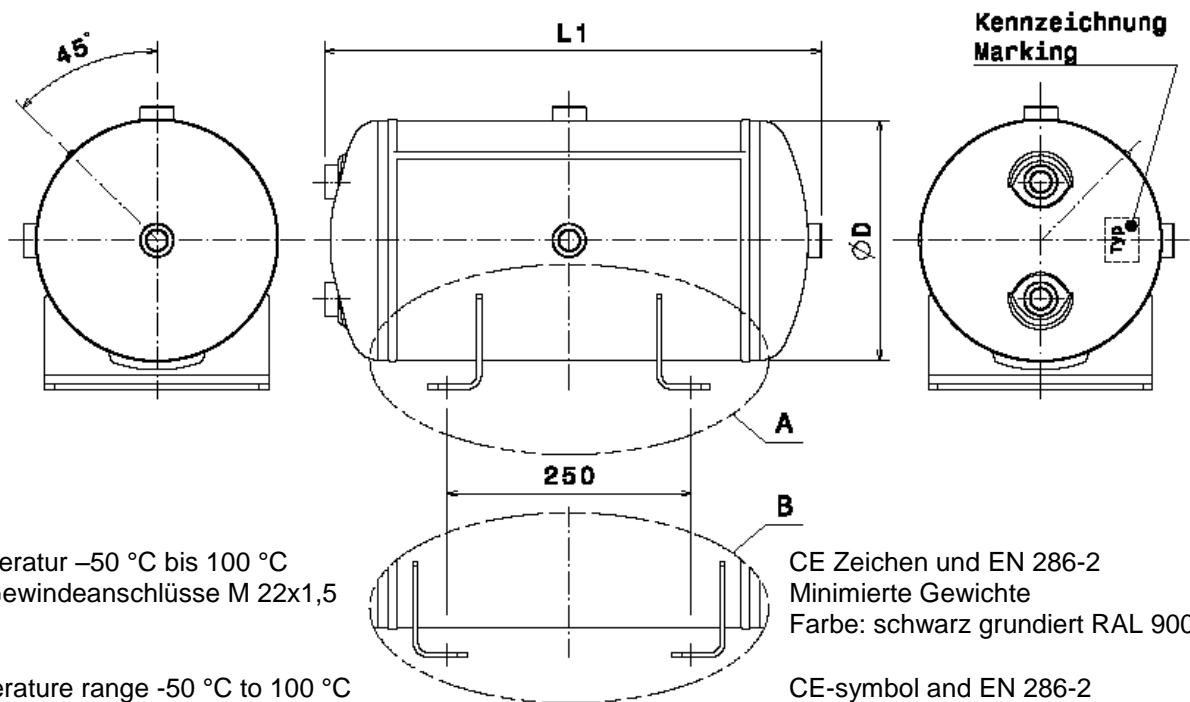


Stahl Druckluftbehälter mit Konsole nach EN 286-2 Steel Air Pressure Vessels with brackets acc. to EN 286-2



Temperatur -50 °C bis 100 °C
Alle Gewindeanschlüsse M 22x1,5

temperature range -50 °C to 100 °C
threaded connections: M 22x1,5

CE Zeichen und EN 286-2
Minimierte Gewichte
Farbe: schwarz grundiert RAL 9005

CE-symbol and EN 286-2
lightweight design
colour: black base coat RAL 9005

Bestell-Nr. Order no.	Artikel-Nr. Type no.	Volumen Capacity (L)	D (mm)	Betriebsdruck Working pressure (bar)	L1 (mm)	Konsole Brackets (A/B)	Gewicht Weight (kg)	Verpackungseinheit (Behälter pro Palette) Packing unit (tanks per pallet)
208 320	902 276	10	206	15,5	370	A	6,1	30
208 402	902 278	15	206	15,5	527	B	7,7	48
208 319	902 280	20	206	15,5	690	B	9,4	28
208 315	902 311	20	246	15,5	503	A	8,7	48
208 401	902 384	20	276	15,5	414	A	8,7	48
208 316	902 321	30	246	15,5	723	B	11,3	24
208 400	902 393	30	276	15,5	583	B	11,1	48
208 313	902 404	40	276	15,5	758	B	13,4	24
204 003	902 420	40	310	12,5	618	B	13,5	40
208 312	902 408	60	276	15,5	1108	B	18,2	24
208 310	902 427	60	310	12,5	893	B	17,5	20
203 958	902 433	60	396	10,0	580	A	16,8	24
203 960	902 409	80	276	12,5	1435	B	22,8	24
203 956	902 428	80	310	12,5	1150	B	21,3	20
208 309	902 439	80	396	10,0	750	B	20,1	12
208 403	902 442	100	396	10,0	915	B	23,3	12

Weitere Behältergrößen und Ausführungen auf Anfrage erhältlich.
Other vessel sizes and models available on request.