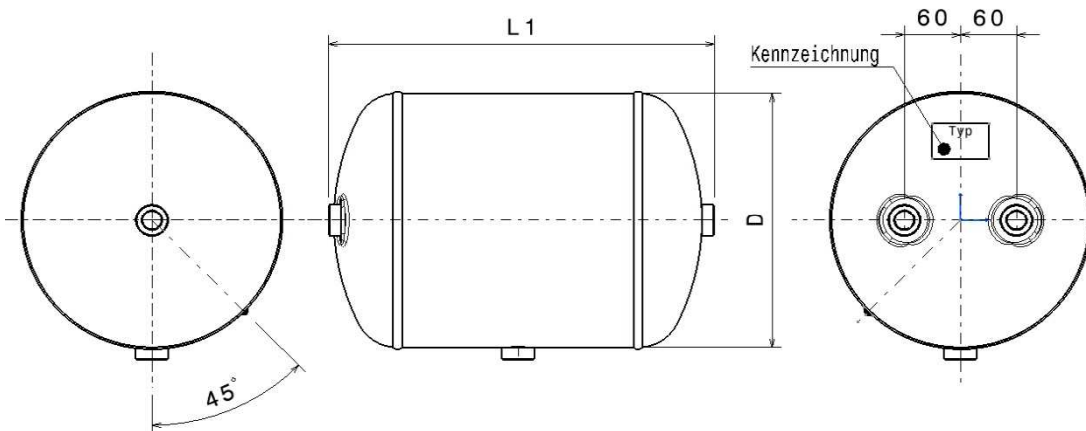




Stahl Druckluftbehälter nach EN 286-2 Steel Air Pressure Vessels acc. to EN 286-2



Ø154 und Ø185 haben jeweils nur einen Anschluß im Boden
Temperatur -50 °C bis 100 °C
Gewindeanschlüsse M 22x1,5

CE Zeichen und EN 286-2
Minimierte Gewichte
Innen und außen Pulverbeschichtung
Farbe: schwarz grundiert RAL 9005

Ø154 and Ø185 have in each case only one connection in the bottom
temperature range -50 °C to 100 °C
threaded connections M 22x1,5

CE-symbol and EN 286-2
lightweight design
in- and outside powder coating
colour: black base coat RAL 9005

Bestell-Nr. Order no.	Artikel-Nr. Type no.	Volumen Capacity (L)	D (mm)	Betriebsdruck Working pressure (bar)	L1 (mm)	Gewicht Weight (kg)	Verpackungseinheit (Behälter pro Palette) Packing unit (tanks per pallet)
208 322	902 239	5	154	12,5	341	3,0	70
206 557	902 273	10	185	15,5	456	4,7	32
204 052	902 456	10	206	15,5	368	4,8	40
208 321	902 452	15	206	15,5	527	6,5	28
203 948	902 279	20	206	15,5	691	8,1	64
204 053	902 305	20	246	15,5	493	7,2	56
208 314	902 383	20	276	15,5	414	6,7	72
208 317	902 313	25	246	15,5	599	8,5	56
204 109	902 320	30	246	15,5	709	10,0	56
204 054	902 392	30	276	15,5	583	9,0	48
208 318	902 330	40	246	15,5	927	12,7	28
204 055	902 402	40	276	15,5	758	11,5	24
208 311	902 421	40	310	12,5	618	11,2	40
204 056	902 407	60	276	15,5	1108	16,2	24
204 057	902 425	60	310	12,5	893	15,5	20
204 058	902 435	60	396	10,0	580	13,9	24
208 358	902 461	80	396	10,0	750	17,2	12
204 059	902 441	100	396	10,0	915	20,5	12
208 359	902 443	120	396	10,0	1055	23,2	12

Weitere Behältergrößen und Ausführungen auf Anfrage erhältlich.
Other vessel sizes and models available on request.